

SA48 PRO

Sägespaltautomat



BRUGGER

Esche, Buche, Eiche?

Bei 20 Tonnen Spaltdruck geben sogar die stärksten Hartholz Stämme nach!



Für jeden etwas dabei!

Antriebsarten:

- 14PS starker Kohler Benzinmotor**
- 9,5kW, 400V Elektromotor**
- Zapfwellenantrieb (min 30PS)**

Die Elektro- oder Benzinmotor- Ausführungen sind auf einem Fahrgestell montiert, während die Zapfwellenbetriebene Version direkt am Dreipunkt des Traktors befestigt wird.

Die Elektro- oder Benzinmotor Ausführung kann mit einem zusätzlichen Zapfwellenantrieb kombiniert werden.

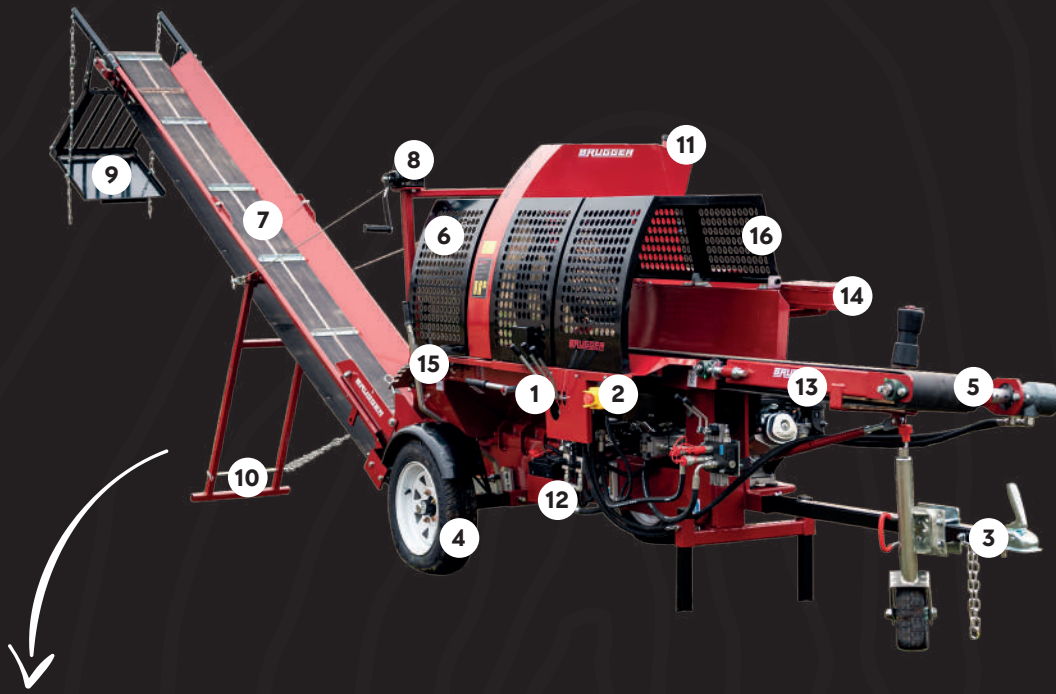
Vorteile des SA48 Pro:

- Schwenkbares Förderband**
- Automatische Kettenschmierung**
- Verstärkter Rahmen**
- Verbesserter Längenbegrenzer**
- Höhere Position der Bedienhebel**
- Verstärkte Verkleidungs-Teile**



SA48 Pro

Sägespaltautomat



Bestandteile:

- | | | | |
|--|--|--|---|
| 1. Bedienhebel für Förderband, Stammklemme und Kettensäge | 4. Achse, Nur bei Benzin und Elektro-Version (Die Version mit Zapfwellenantrieb verfügt über kein Fahrgestell) | 7. Auswurf Förderband | 13. Benzinmotor (Gleiche Position für Elektromotor) |
| 2. Not-Aus Schalter | 5. Einzugs Förderband | 8. Seilzug zum verstellen der Höhe | 14. Tool Box |
| 3. Zugdeichsel, Nur bei Benzin und Elektro-Version (Die Version mit Zapfwellenantrieb verfügt über kein Fahrgestell) | 6. Abdeckung Spaltkanal (bei Öffnung bleibt der Stempel sowie die Kette stehen) | 9. Seperator „Brennholzsieb“ | 15. Höhenverstellung Spaltkreuz |
| | | 10. Stützfuß Förderband | 16. Sicherheits- Verkleidung |
| | | 11. Kettenöl Tank | |
| | | 12. Starterbatterie (Nur am Benzinmotor) | |

Technische Daten:

Hersteller: Brügger	Spaltdurchmesser: 48 cm
Modell: SA48 Pro	Vor + Rücklaufgeschwindigkeit: 8 Sek.
Hydraulikpumpe: Parker	Motor: Kohler 440
Pumpenleistung: 250 Bar	Schwert: 22 Zoll, 56 cm
Ölmenge: 55 l/min	Scheitlänge: 15 – 50 cm
Zylinderdurchmesser: 105 mm	Kettensägen-Drehzahl: 4000 U- 1 min
Hydrauliköltank: 45 l	Zuführtisch, 1,8 m: hydraulisch
Spaltkreuz: 4 / 6 / 8 - Fach	Förderband, 3,5 m: hydraulisch
Spaltdruck: 20 Tonnen	Gewicht circa: 830 kg

SA48 Pro

Sägespaltautomat

Der Brugger SA48 Pro Sägespaltautomat bietet die optimale Lösung für die effiziente Brennholzverarbeitung.

Mit seiner eindrucksvollen Spaltkraft von **20 Tonnen** meistert er selbst Hartholzstämmе mühelos. Er ermöglicht eine schnelles und unkompliziertes Schneiden und Spalten von Stämmen mit einem **Durchmesser von bis zu 48 cm**.

Dadurch wird die Brennholzverarbeitung zu einem Vergnügen. Der SA48 Pro gewährleistet eine signifikante Einsparung von Zeit und Kraft bei der Holzarbeit.

Im April 2024 wurde der beliebte SA27 Pro durch die neue verbesserte Version, den SA48 Pro abgelöst.

Die Länge der Holzscheite kann stufenlos von **15 bis zu 50 cm** eingestellt werden.

Der Spaltkeil lässt sich mithilfe eines Handhebels in der Höhe verstellen. Dadurch ist es möglich, je nach Holzstärke **2-fach, 4-fach, 6-fach oder 8-fach zu spalten**. Falls ein Holzstamm zu groß ist, wird er einfach zurückgeworfen und erneut gespalten.

Die Arbeit kann durch den optional erhältlichen **Stammheber oder Kettenförderer** zusätzlich erleichtert werden.

Mit dem Kettenförderer können mithilfe eines Staplers, Krans oder

Frontladers mehrere Stämme aufgeladen werden, sodass nicht immer nur ein Stamm angehoben werden muss.

Bei Verwendung eines Stammhebers oder Kettenförderers können Stämme mit einer Länge von über 5 Metern verarbeitet werden, während die Grundversion der Maschine eine Länge von 2 Metern verarbeitet.

Trotz ihrer hohen Spaltkraft und des großen Durchmessers bleibt die Maschine **kompakt und lässt sich leicht transportieren**. Der Sägespaltautomat wird ohne Straßenzulassung verkauft.

Der Sägespaltautomat besteht durch

seine einfache, doch durchdachte Konstruktion.

Er verzichtet auf elektronische Steuerung und wird ausschließlich durch mechanische Bauteile betrieben.

Dadurch zeichnet er sich durch geringen Wartungsaufwand aus und Reparaturen lassen sich unkompliziert und zügig durchführen.

Ein Video vom Sägespaltautomat in Aktion können Sie hier sehen:

www.youtube.com/watch?v=9u2LSAP-r-g

Weitere Informationen finden Sie auch im Internet unter:

www.bruggermachinery.com.

Scanne den Code und
gelange direkt zum
Video!





Grundausrüstung**Sägespaltautomat SA48 Pro**

Der neue SA48 Pro, ausgestattet mit Materialien von höchster Qualität, Leistung und Komfort.

**Spaltkeil (optional)**

6 Fach - Spaltkeil

8 Fach -
Spaltkeil**Zusätzlicher Zapfwellenantrieb**

Für Elektro oder Benzin Version (min. 30PS)

**Zubehör****Kettenförderer**

Der mechanischer Kettenförderer nimmt die gewünschte Stammmenge auf und hält sie für die Weiterverarbeitung bereit.

Nutzlast - 1.500 kg

**Zubehör****Stammheber**

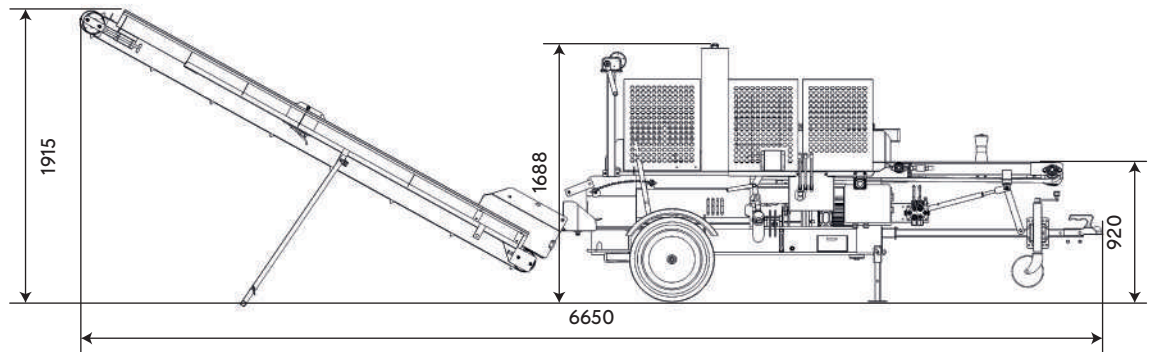
Unser mechanischer Stammheber hilft Ihnen dabei, dickere Stämme bzw. schweres Holz, welches am Boden liegt, mit einem stabilen Arm hochzuheben.

Nutzlast - 500 kg



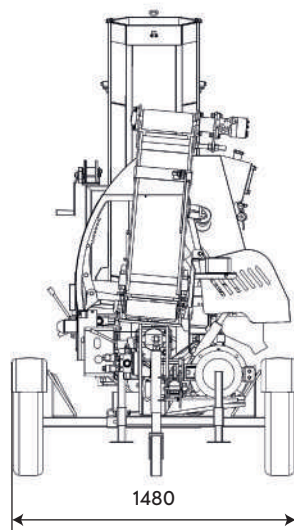
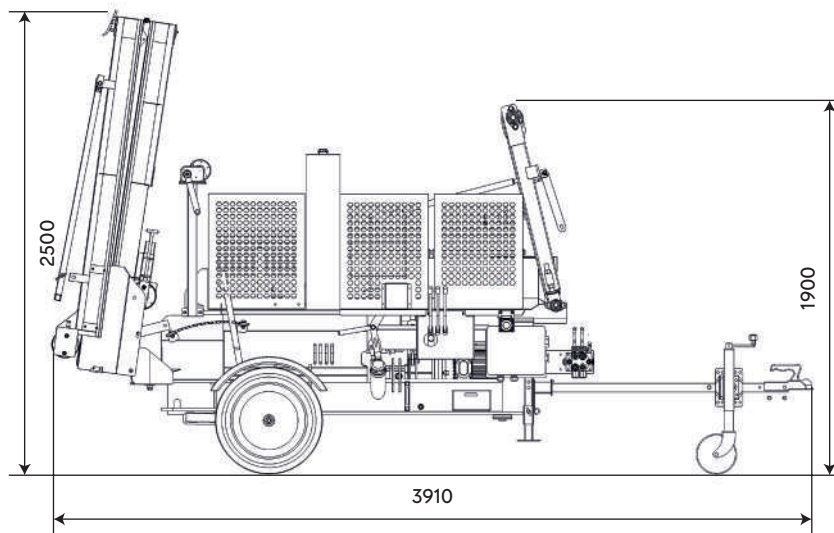
Abmessung Arbeitsposition:

Elektro- oder Benzinmotor- Ausführung



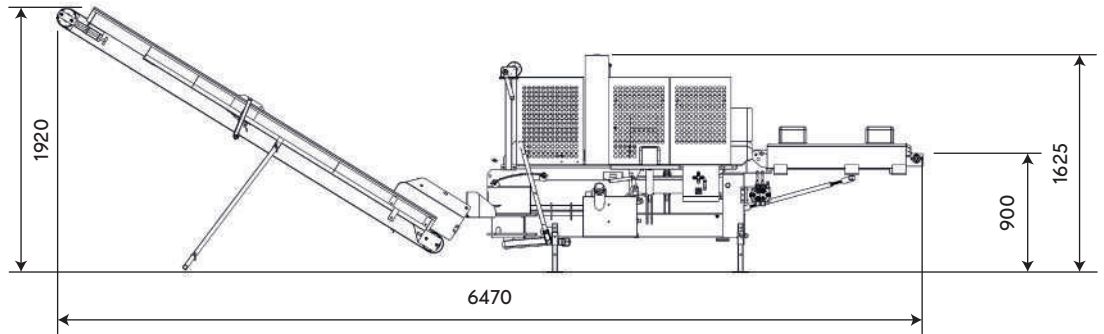
Abmessung Transportstellung:

Elektro- oder Benzinmotor- Ausführung



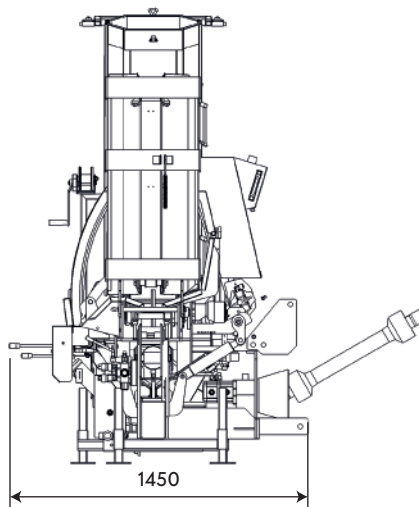
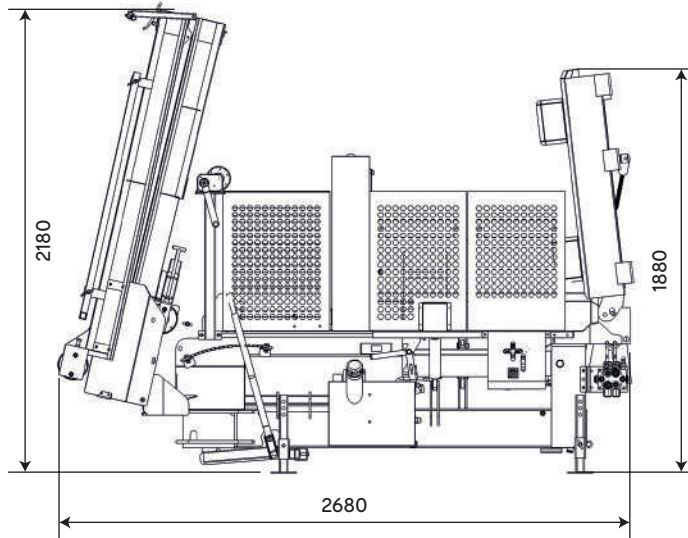
Zapfwelle Arbeitsstellung:

Zapfwellenausführung



Zapfwelle Transportstellung:

Zapfwellenausführung



BRUGGER
GRIP

BRUGGER

Machinery GmbH

BRUGGER

Rückezange Grip 130



BRUGGER

Holzhäcksler PX130 - 170

WEITERE MASCHINEN FÜR STARKE HERAUSFORDERUNGEN.

Entdecken Sie unsere umfangreiche Auswahl an leistungsstarken Maschinen für die Forstwirtschaft und die Aufbereitung von Stammholz unter: www.bruggermachinery.com.

Profitieren Sie jetzt von unserem Angebot!

www.bruggermachinery.com



BRUGGER

Machinery GmbH



Fragen Sie uns nach
einem Preisangebot!
**Fordern Sie gleich
heute eine Offerte an!**

Passion for Forest Machinery

BRUGGER

Brugger Machinery
Bacherweg 11
39030 Gais BZ Itay

Tele: +39 327 397 0120
Mail: info@bruggermachinery.com
Web: www.bruggermachinery.com

Diese Informationen in dieser Broschüre enthalten rechtlich geschützte Informationen und Inhalte.



Version: 1.0 | DE

www.bruggermachinery.com

